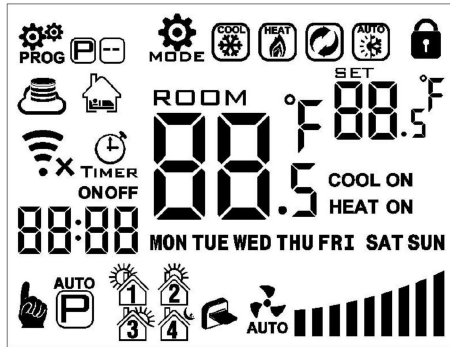


NEW EH20.3 WiFi инструкция

Контроллер NEW EH20.3 WiFi подходит для управления водяными тепловентиляторами с АС двигателями. Контроллер осуществляет управление скоростью вентилятора Volsano AC в ручном режиме, 3 скорости, 50, 75, 100% мощности. Сравнивая фактическую и требуемую температуру, контроллер может управлять скоростью вентилятора в автоматическом режиме, а также одновременно управлять приводом двухходового клапана, режим открыт/закрыт. Широкоэкранный дисплей отображает: рабочее состояние (охлаждение, отопление, вентиляция), скорость вращения вентилятора (высокая, средняя, низкая, автоматическая), фактическая температура в помещении, требуемая температуры, часы, семь дней и четыре периода времени программирования времени, переключатель времени и т.д. WiFi модуль позволяет, с помощью приложения на смартфоне, контролировать и управлять работой вентилятора удаленно.

Технические данные

Напряжение питания: 230 В AC переменного тока
 Допустимая нагрузка: 3А
 Степень защиты IP: IP20
 Управление клапаном: открыт/закрыт
 Точность: ±0,5°C
 Диапазон регулировки температуры: 5°C - 35°C
 Рабочая среда: -10-60°C
 Тип установки: встраиваемый в стену
 Размер: 86*86 мм



Кнопки

No:	Иконка	Описание
A		Клавиша увеличения: короткое нажатие для регулировки даты и увеличения температуры
B		Выбор пункта настройки
C		Клавиша уменьшения: короткое нажатие для регулировки даты и уменьшения температуры
D		Кнопка вентилятора
E		Кнопка питания
F		Нажмите их вместе, чтобы войти в соответствующий режим WiFi



WiFi подключен. Когда мигает, выбор режима WiFi.



WiFi не подключен



Иконка облако. Когда мигает, выбор режима AP (точка доступа).

Управление

Действие	Описание	Отображение на дисплее
Вкл/Выкл	Нажмите для включения, нажмите еще раз для выключения.	Включится/выключится дисплей
Настройка температуры	Контроллер включен, для уменьшения температуры нажмите , для увеличения нажмите , шаг 0,5°C	
Скорость вентилятора	Контроллер включен, нажмите для изменения скорости (высокая , (средняя , (низкая , (автоматическая))	(высокая , (средняя , (низкая , (автоматическая))

Настройка времени	Контроллер включен, нажмите и удерживайте 3-5 сек выберите , нажмите для установки времени: Минуты "мм" мигает, нажимайте или для выбора. Нажмите для следующих настроек, таким же способом установите часы и дни недели. После завершения настроек нажмите или подождите 5 сек для выхода.	
Таймер	После подключения к WiFi, нажмите "облако" в правом углу или нажмите SET	
Режимы работы	Контроллер включен, нажмите и удерживайте 3-5 сек выберите , нажмите для выбора режима: - режим охлаждения - режим нагрева - режим вентиляции - режим авто	 режим нагрева/охлаждения авто режим нагрева режим охлаждения
Режим программирования	Контроллер включен, короткое нажатие для включения режима программирования, нажмите еще раз, чтобы запустить ручной режим.	
Регулирующий клапан	В режиме нагрева (охлаждения), когда в помещении температура ниже (выше) на 1°C, чем требуемая температура, клапан будет открыт; при равной температуре, клапан закроется, вентилятор продолжит работать.	Режим вентиляции (по умолчанию вентилятор не управляется по температуре в помещении). Если вентилятор будет управляться по температуре, то клапан будет закрыт, вентилятор будет отключен.
Функция блокировки	Если режим блокировки активирован, то автоматическая блокировка происходит, когда нет никаких операций в течение 10S. Длительно нажмите для разблокировки.	
Сигналы оповещения	E1: внутренний датчик - ошибка. E2: внешний датчик - ошибка. Когда температура превышает 55°C, то отображается надпись "H1". Когда температура ниже 0°C, то отображается "L0".	
Спящий режим	Длительное нажатие мигает, короткое нажатие для запуска режима, короткое нажатие для отмены.	Примечание: спящий режим не доступен в режиме вентиляции или в автоматическом режиме.

Режим программирования. Настройки. Режимы 7 дней, 6+1, 5+2.

Длительно нажмите 3-5s, затем коротко нажмите для выбора , затем коротко нажмите для выбора программирования.

Используйте и для регулирования значений. Затем коротко нажмите для установки следующих временных интервалов.

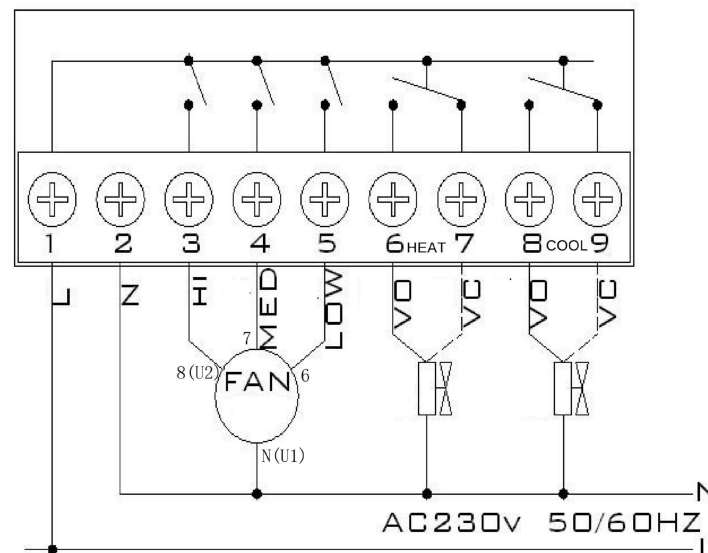
Временной интервал	Иконка	Время	Температура	
Monday to Sunday	1		06:00	20° C
	2		8:00	15° C
	3		17:30	22° C
	4		22:00	15° C

Продвинутые настройки

Выключите контроллер, длительно нажмите 5S для входа. Нажимайте и для установки. Короткое нажатие для выбора следующего элемента.

Символ	Значение	Параметр	По умолчанию
A1	Калибровка температуры	-9..+9°C	0.5 °C точность калибровки
A2	Детская блокировка	1: половинная блокировка: доступно включение/выключение и регулировка температуры. 0: полная блокировка	1
A3	Установка нижнего предела t	5-15°C	5°C
A4	Установка верхнего предела t	16-50°C	35°C
A5	Вентилятор вкл/выкл по t	0 = ДА 1 = НЕТ	0
A6	Программирование	0=5+2 1=6+1 2=7	0
A7	Выбор управления клапаном	2: 2x-трубный 4: 4x-трубный	4
A8	Выбор датчика	N1: внутренний датчик N2: внешний датчик N3: двойной датчик	N1

A9	Установка температуры для внешнего датчика	20-60°C	38°C
AA	Сброс	Во время отображения A0, нажимайте до сброса настроек.	A0



Предостережения при монтаже:

1. Чтобы предотвратить случайные отклонения показаний дисплея контроллера, в программу была внесена специальная обработка. Вполне нормально то, что термостат не может сразу показать внезапное изменение температуры.
2. Контроллер рекомендуется устанавливать на высоте 1,5 м над землей.
3. Пожалуйста, не устанавливайте его в углах здания, со стороны двери / окна, за дверью или внутри нее. Избегайте влияние на показания горячего воздуховода, радиатора, дымохода или трубы отопления.
4. При установке блока питания убедитесь, что кабель питания хорошо изолирован.
5. Не открывайте внутреннюю печатную плату.
6. Конструкция контроллера NEW EH20.3 предусматривает использование стандартной установочной коробки для настенного монтажа 75x75x35 мм. Следуйте инструкциям, чтобы открыть основание задней крышки.
7. Перед установкой контроллера убедитесь, что система отключена. Максимальное напряжение системы должно соответствовать требованиям, указанным в руководстве по эксплуатации. (макс. Напряжение переменного тока: 250V).